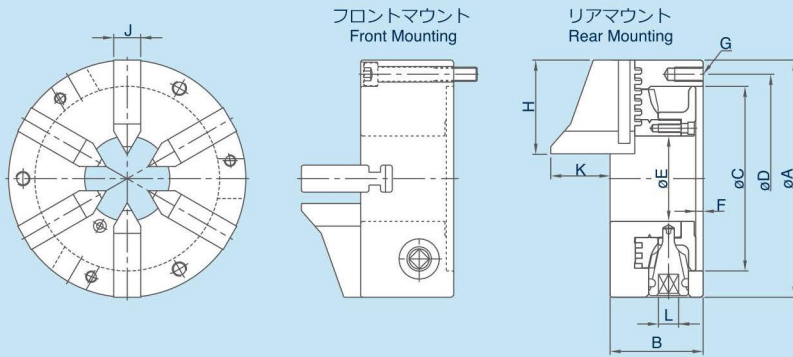


## 錐型六爪スクロールチャック

寸法図 >> Dimensions



寸法表 >> Specifications

単位/UNIT:mm

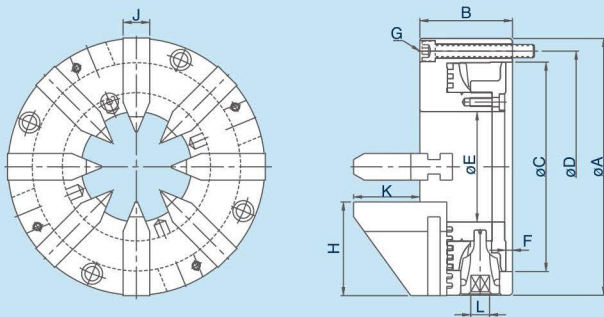
型式 MODEL /SPEC.	A	B	C	D	E	F	G	H	J	K	L	最高回転数 Max.Speed r.p.m.(min <sup>-1</sup> )	把握範囲 Max. Gripping Diameter 外径把握 O.D.Clamping	重量 Weight (kg)
AS-04	112	58	80	95	32	4.5	3-M8x1.25P	45	14	46	8	1200	ø2-ø32	3.8
AS-06	167	65	130	147	60	5.0	3-M10x1.5P	66	19	43	10	1200	ø3-ø60	8.2

47 スクロールチャックシリーズ

# AE 8-JAW AWL TYPE CHUCKS

## 錐型八爪スクロールチャック

寸法図 >> Dimensions



寸法表 >> Specifications

単位/UNIT:mm

型式 MODEL /SPEC.	A	B	C	D	E	F	G	H	J	K	L	最高回転数 Max.Speed r.p.m.(min <sup>-1</sup> )	把握範囲 Max. Gripping Diameter 外径把握 O.D.Clamping	重量 Weight (kg)
AE-09	233	84	190	210	100	5.5	4-M12x1.75P	85	24	60	12	1000	ø7-ø100	21