

インデックス KSY-D150H



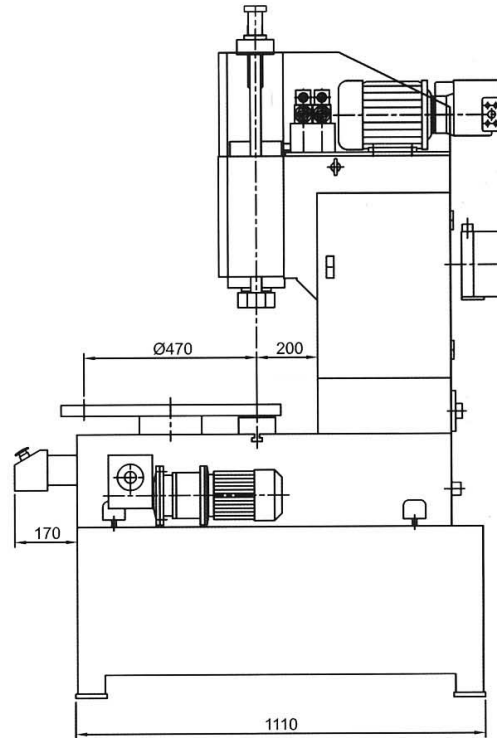
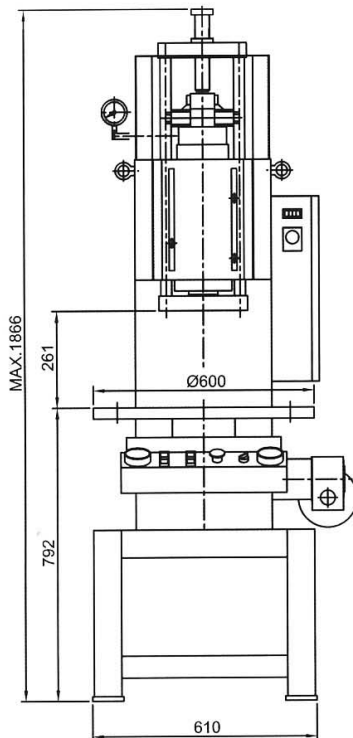
インデックス部仕様

モーター	0.4Kw-4P
円盤径 (mm)	φ 600
ワーク位置 (mm)	φ 470
等分	4/6/8/12/16
センター距離 (mm)	200
油温冷却 装置	○
本体重量 (kg)	1080

本体部仕様

圧力能力(KN)	25-148(15ton)
使用圧力範囲(kg/cm ²)	40-158
ストローク(mm)	30-200
下降速度(mm/sec)	300
加圧速度(mm/sec)	20
上昇速度(mm/sec)	270
作動油容量(ℓ)	70
シャンク径(φ)	38
オープンハイト(mm)	350
ボルスター寸法(mm)	450x380
電源	三相220V
モーター	2.2Kw-4P

仕様は研究開発により断りなく変更する場合があります。特許取得製品は偽造を禁止されております。油圧ポンプは可変ポンプを採用しております。



■オプション

光線式安全装置
ダイクランプ
ロボットアーム
フィーダ

■コントロール方式

自動PLC制御
両手押しボタン(0.3秒以内)
手放し原点復帰
二重押し防止

株式会社 コトブキ

■本社

東京都大田区東糀谷5-9-1 〒144-0033

TEL 03-3745-4511 FAX 03-3745-4571

ホームページ <http://www.kotobuki-tokyo.co.jp>