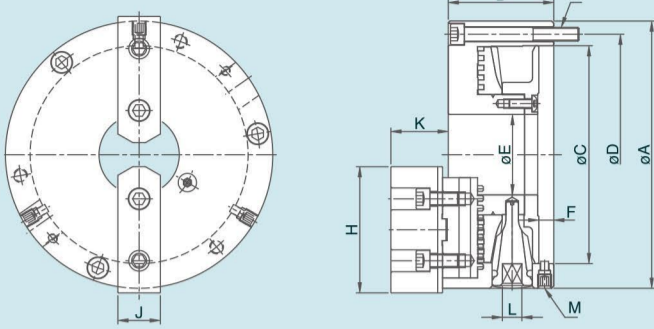


TKT 2-JAW POWERFUL TYPE ADJUSTMENT STEEL BODY CHUCKS

芯調整強力型二爪スクロールチャック

寸法図 » Dimensions



二爪 (TKTシリーズ) は生爪仕様のみです。
2-jaw Steel Body only provide the powerful type soft jaws.

寸法表 » Specifications

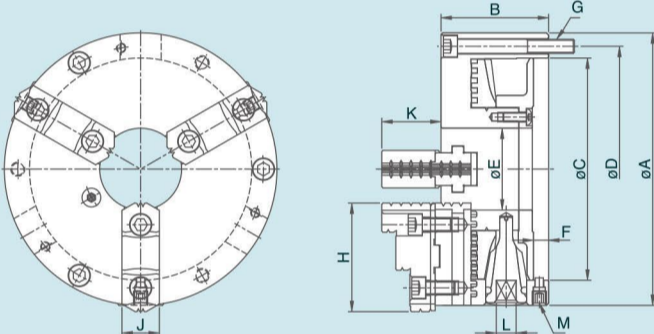
単位/UNIT:mm

| 型式 MODEL /SPEC. | A | B | C | D | E | F | G | H | J | K | L | M | 最高回転数 Max.Speed r.p.m.(min ⁻¹) | 把握範囲 外径把握 O.D.Clamping | Max. Gripping Diameter 内径把握 I.D.Clamping | 重量 Weight (kg) |
|-----------------------|-----|----|-----|-----|----|------|-------------|-----|----|------|----|-------------|--|------------------------------|--|----------------------|
| TKT-07 | 193 | 85 | 155 | 172 | 58 | 12 | 3-M10x1.5P | 95 | 31 | 49.5 | 11 | 3-M12x1.75P | 3500 | φ10~φ180 | φ70~φ170 | 14.6 |
| TKT-09 | 233 | 92 | 190 | 210 | 70 | 12.5 | 3-M12x1.75P | 110 | 37 | 50 | 12 | 3-M12x1.75P | 2900 | φ12~φ220 | φ80~φ210 | 22.4 |

KT 3-JAW POWERFUL TYPE ADJUSTMENT STEEL BODY CHUCKS

芯調整強力型三爪スクロールチャック

寸法図 » Dimensions



寸法表 » Specifications

単位/UNIT:mm

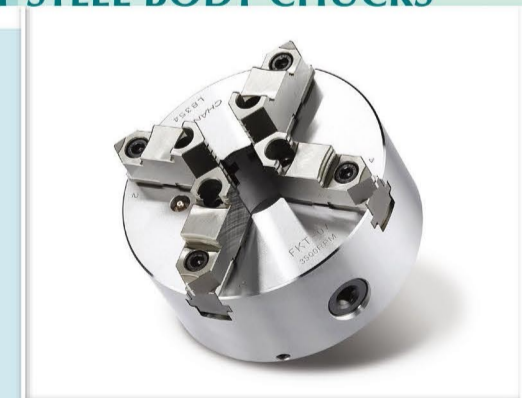
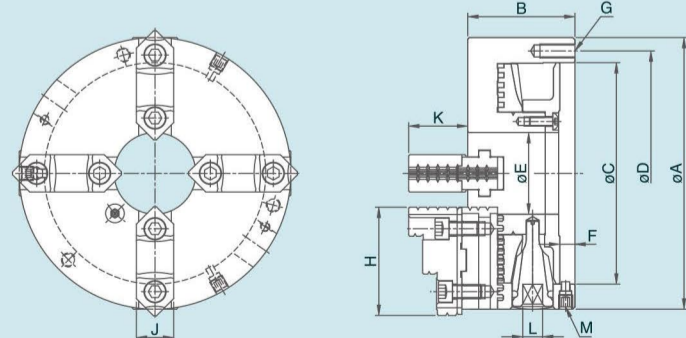
| 型式 MODEL /SPEC. | A | B | C | D | E | F | G | H | J | K | L | M | 最高回転数 Max.Speed r.p.m.(min ⁻¹) | 把握範囲 外径把握 O.D.Clamping | Max. Gripping Diameter 内径把握 I.D.Clamping | 重量 Weight (kg) |
|-----------------------|-----|------|-----|-----|-----|------|-------------|-----|----|----|----|-------------|--|------------------------------|--|----------------------|
| KT-06 | 167 | 75.5 | 130 | 147 | 45 | 12 | 3-M10x1.5P | 68 | 26 | 39 | 10 | 3-M12x1.75P | 4000 | φ8~φ160 | φ55~φ150 | 9.7 |
| KT-07 | 193 | 85 | 155 | 172 | 58 | 12 | 3-M10x1.5P | 82 | 28 | 43 | 11 | 3-M12x1.75P | 3500 | φ8~φ180 | φ62~φ170 | 13.6 |
| KT-09 | 233 | 92 | 190 | 210 | 70 | 12.5 | 3-M12x1.75P | 93 | 32 | 51 | 12 | 3-M12x1.75P | 2900 | φ11~φ220 | φ70~φ210 | 21.5 |
| KT-10 | 275 | 98 | 230 | 250 | 89 | 12.5 | 3-M12x1.75P | 102 | 35 | 54 | 12 | 3-M12x1.75P | 2500 | φ12~φ260 | φ80~φ250 | 30.4 |
| KT-12 | 310 | 111 | 260 | 285 | 105 | 14 | 3-M12x1.75P | 118 | 40 | 58 | 14 | 3-M12x1.75P | 2200 | φ15~φ300 | φ90~φ290 | 45.4 |

Steel Body Chucks series (For the precision standard, please refer to p.61) 56

FKT 4-JAW POWERFUL TYPE ADJUSTMENT STEEL BODY CHUCKS

芯調整強力型四爪スクロールチャック

寸法図 » Dimensions



寸法表 » Specifications

単位/UNIT:mm

| 型式 MODEL /SPEC. | A | B | C | D | E | F | G | H | J | K | L | M | 最高回転数 Max.Speed r.p.m.(min ⁻¹) | 把握範囲 外径把握 O.D.Clamping | Max. Gripping Diameter 内径把握 I.D.Clamping | 重量 Weight (kg) |
|-----------------------|-----|-----|-----|-----|-----|------|-------------|-----|----|----|----|-------------|--|------------------------------|--|----------------------|
| FKT-07 | 193 | 85 | 155 | 172 | 58 | 12 | 3-M10x1.5P | 82 | 28 | 43 | 11 | 3-M12x1.75P | 3500 | φ8~φ180 | φ62~φ170 | 14.1 |
| FKT-09 | 233 | 92 | 190 | 210 | 70 | 12.5 | 3-M12x1.75P | 93 | 32 | 51 | 12 | 3-M12x1.75P | 2900 | φ11~φ220 | φ70~φ210 | 22 |
| FKT-10 | 275 | 98 | 230 | 250 | 89 | 12.5 | 3-M12x1.75P | 102 | 35 | 54 | 12 | 3-M12x1.75P | 2500 | φ12~φ260 | φ80~φ250 | 33.5 |
| FKT-12 | 310 | 111 | 260 | 285 | 105 | 14 | 3-M12x1.75P | 118 | 40 | 58 | 14 | 3-M12x1.75P | 2200 | φ15~φ300 | φ90~φ290 | 46.1 |