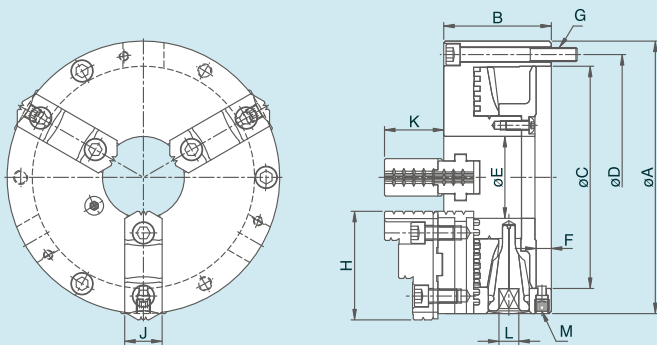


偏心調整式 生硬兼用三爪スクロールチャック

寸法図



寸法表・仕様

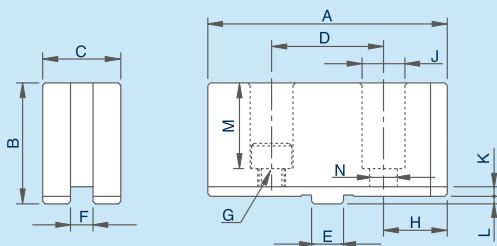
単位: mm

型式	A	B	C	D	E	F	G	H	J	K	L	M	最高回転数 r.p.m.(min ⁻¹)	外径把握	内径把握	重量 (kg)
KT-06	167	75.5	130	147	45	12	3-M10x1.5P	68	26	39	10	3-M12x1.75P	4000	ø8~ø160	ø55~ø150	9.7
KT-07	193	85	155	172	58	12	3-M10x1.5P	82	28	43	11	3-M12x1.75P	3500	ø8~ø180	ø62~ø170	13.6
KT-09	233	92	190	210	70	12.5	3-M12x1.75P	93	32	51	12	3-M12x1.75P	2900	ø11~ø220	ø70~ø210	21.5
KT-10	275	98	230	250	89	12.5	3-M12x1.75P	102	35	54	12	3-M12x1.75P	2500	ø12~ø260	ø80~ø250	30.4
KT-12	310	111	260	285	105	14	3-M12x1.75P	118	40	58	14	3-M12x1.75P	2200	ø15~ø300	ø90~ø290	45.4

SO POWER SOFT JAWS

スクロールチャック用生爪

寸法図



寸法表・仕様

単位: mm

型式	A	B	C	D	E	F	G	H	J	K	L	M	N	重量 (kg)
SO04Jaw	52	30	19	24	9.53	7.94	M6x1P	14	11	3	2.5	21	7	0.45
SO05Jaw	62	35	24	32	12.68	7.94	M8x1.25P	15	14	3.5	3	24	9	0.9
SO06Jaw	73	37	26	38.1	12.68	7.94	M8x1.25P	17.45	14	3.5	3	25	9	1.3
SO07Jaw	95	48	31	44.4	12.68	7.94	M10x1.5P	25.3	17	3.8	3	34	11	2.6
SO09Jaw	110	48	37	54	19.03	12.7	M12x1.75P	28	19	4.2	3	34	13	3.6
SO12Jaw	125	54	42	63.5	19.03	12.7	M12x1.75P	30.75	19	4.2	3	38	13	5.5
SO16Jaw	160	70	50	76.2	19.03	12.7	M16x2P	41.9	25	5.5	6	48	17	10.4
SO20Jaw	160	80	55	76.2	19.03	12.7	M20x2.5P	41.9	32	5.5	6	58	21	--