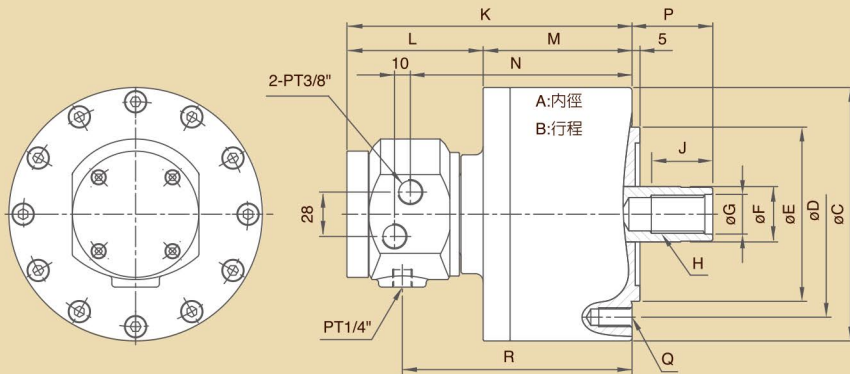


## 中実油圧シリンダー（逆止弁付）

- 超薄型構造**：超薄型構造で、機械組み立て時に干渉や負担を軽減することができます。
- 安全設計**：逆止弁内蔵の設計により、急激な圧力低下時に加工物の飛び出すことを防ぐことができます。



### 寸法図 ≫ Dimensions



#### 1. Super thin structure:

Super thin outer structure reduces the interference with machines and lowers the burden of machines.

#### 2. Built-in Check Valve:

With built-in "check valve", work pieces can be effectively prevented from flying out during abrupt failure of pressure.

### 寸法表・仕様 ≫ Specifications

単位 /UNIT:mm

型式 MODEL /SPEC.	A	B	C	D	E (h7)	F	G (H8)	H	J	K	L
L1020R	105	20	135	100	80	30	21	M20x2.5P	35	172	86
L1225R	125	25	160	130	110	35	25	M24x3P	45	180	86
L1530R	150	30	190	130	110	45	31	M30x3.5P	45	189	84
L2035R	200	35	245	145	120	55	37	M36x4P	60	206.5	83

型式 MODEL /SPEC.	M	N	P max.	P min.	Q	R	ピストンストローク Piston Stroke (mm)	最高回転数 Max. Speed r.p.m (min <sup>-1</sup> )	慣性モーメント Moment of Inertia (kg·m <sup>2</sup> )
L1020R	86	132	45	25	6-M10x1.5P	137	20	6000	0.013
L1225R	94	140	51	26	6-M12x1.75P	145	25	6000	0.023
L1530R	105	149	56	26	12-M12x1.75P	154	30	5500	0.048
L2035R	123.5	166.5	69	34	12-M16x2P	171.5	35	5500	0.098

型式 MODEL /SPEC.	総リーク量 Oil Leakage Rate (ℓ/min)	最高使用圧力 Max. Pressure kgf / cm <sup>2</sup> (MPa)	ピストン表面 Piston Area ( cm <sup>2</sup> )		ピストン推力 Max. Operating Force		重量 Weight (kg)
			押側 Push Side	引側 Pull Side	押側 Push Side kgf (kN)	引側 Pull Side kgf (kN)	
L1020R	0.8	40 (3.9)	86	79	3100 (30.4)	2900 (28.4)	6.6
L1225R	0.8	40 (3.9)	122	113	4500 (44.1)	4100 (40.2)	8.8
L1530R	0.8	40 (3.9)	176	160	6300 (61.8)	6000 (58.8)	12.8
L2035R	0.8	40 (3.9)	314	290	11300 (110.8)	10400 (102.0)	22.5

★流量 総リーク量測定標準—圧力:30kgf/cm<sup>2</sup>(2.94MPa) 油:50°C ★Test standard of oil leakage: Pressure-30 kgf/cm<sup>2</sup>(2.94MPa), Oil temperature-50°C