

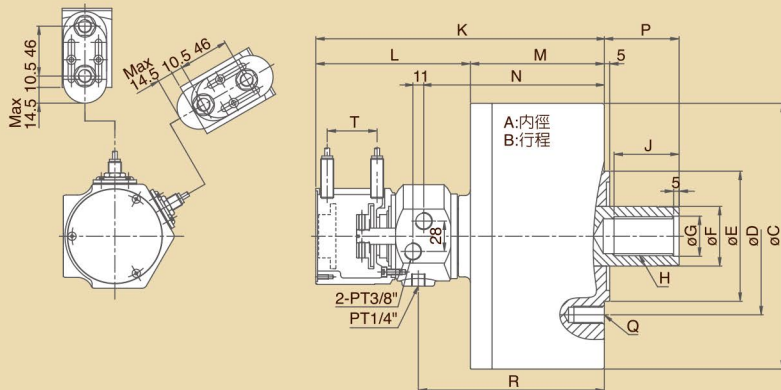
# L-RE SOLID ROTARY HYDRAULIC CYLINDERS (BUILT-IN CHECK VALVE & SENSOR)

## 中実油圧シリンダー (逆止弁・センサー付)



注：近接スイッチは追加オプションです。  
Note: Proximity switch is an extra option.

### 寸法図 >> Dimensions



### 寸法表・仕様 >> Specifications

単位 / UNIT: mm

型式 MODEL / SPEC.	A	B	C	D	E (h7)	F	G (H8)	H
L1020RE	105	20	135	100	80	30	21	M20x2.5P
L1225RE	125	25	160	130	110	35	25	M24x3P
L1530RE	150	30	190	130	110	45	31	M30x3.5P
L2035RE	200	35	245	145	120	55	37	M36x4P
型式 MODEL / SPEC.	J	K	L	M	N	P max.	P min.	
L1020RE	35	231.5	145.5	86	132	45	25	
L1225RE	45	239.5	145.5	94	140	51	26	
L1530RE	45	248.5	143.5	105	149	56	26	
L2035RE	60	266	142.5	123.5	166.5	69	34	
型式 MODEL / SPEC.	Q	R	T	ピントンストローク Piston Stroke (mm)	最高回転数 Max. Speed r.p.m (min <sup>-1</sup> )	慣性モーメント Moment of Inertia (kg·m <sup>2</sup> )	総リーク量 Oil Leakage Rate (ℓ/min)	
L1020RE	6-M10x1.5P	137	46	20	6000	0.013	0.8	
L1225RE	6-M12x1.75P	145	46	25	6000	0.023	0.8	
L1530RE	12-M12x1.75P	154	46	30	5500	0.048	0.8	
L2035RE	12-M16x2P	171.5	46	35	5500	0.098	0.8	
型式 MODEL / SPEC.	最大設定油圧力 Max. Pressure kgf/cm <sup>2</sup> (MPa)	ピストン表面 Piston Area (cm <sup>2</sup> )		ピストン推力 Max. Operating Force		重量 Weight (kg)		
		押側 Push Side	引側 Pull Side	押側 Push Side kgf (kN)	引側 Pull Side kgf (kN)			
L1020RE	40 (3.9)	84	79	3000 (29.4)	2900 (28.4)	--		
L1225RE	40 (3.9)	120	113	4400 (43.1)	4100 (40.2)	9.7		
L1530RE	40 (3.9)	174	160	6200 (60.8)	5700 (55.9)	13.7		
L2035RE	40 (3.9)	312	290	11200 (109.8)	10400 (102.0)	23.3		

★総リーク量測定標準—圧力:30kgf/cm<sup>2</sup>(2.94MPa) 油:50°C ★Test standard of oil leakage: Pressure-30 kgf/cm<sup>2</sup>(2.94MPa), Oil temperature-50°C