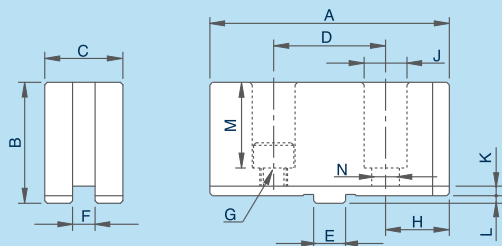


# SO スクロールチャック用生爪

## POWER SOFT JAWS

### 寸法図



### 寸法表・仕様

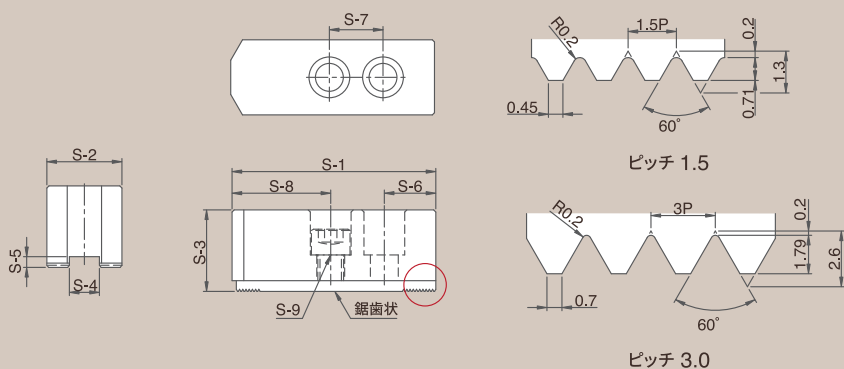
単位 :mm

型式	A	B	C	D	E	F	G	H	J	K	L	M	N	重量 (kg)
SO04Jaw	52	30	19	24	9.53	7.94	M6x1P	14	11	3	2.5	21	7	0.45
SO05Jaw	62	35	24	32	12.68	7.94	M8x1.25P	15	14	3.5	3	24	9	0.9
SO06Jaw	73	37	26	38.1	12.68	7.94	M8x1.25P	17.45	14	3.5	3	25	9	1.3
SO07Jaw	95	48	31	44.4	12.68	7.94	M10x1.5P	25.3	17	3.8	3	34	11	2.6
SO09Jaw	110	48	37	54	19.03	12.7	M12x1.75P	28	19	4.2	3	34	13	3.6
SO12Jaw	125	54	42	63.5	19.03	12.7	M12x1.75P	30.75	19	4.2	3	38	13	5.5
SO16Jaw	160	70	50	76.2	19.03	12.7	M16x2P	41.9	25	5.5	6	48	17	10.4
SO20Jaw	160	80	55	76.2	19.03	12.7	M20x2.5P	41.9	32	5.5	6	58	21	--

# SJ 油圧チャック用生爪

## SOFT JAWS (SJ-SERIES) FOR HYDRAULIC CHUCKS

### 寸法図



### 寸法表・仕様

単位 :mm

型式	S-1	S-2	S-3	S-4	S-5	S-6	S-7	S-8	S-9	セレーションピッチ	重量 (kg)
SJ-04	49.5	23	23	10	4.5	10	14	25.5	M8x1.25P	1.5 x 60°	0.42
SJ-05	62	25	30	10	4.5	10	14	38	M8x1.25P	1.5 x 60°	0.85
SJ-06	73	31	36	12	5	15	20	38	M10x1.5P	1.5 x 60°	1.5
SJ-08	95	35	38	14	5	24	25	46	M12x1.75P	1.5 x 60°	2.4
SJ-10	110	40	42	16	5	30	30	50	M12x1.75P	1.5 x 60°	3.6
SJ-12	129	50	50	21(18)	6	39	30	60	M16x2P (M14x2P)	1.5 x 60°	6.1
SJ-15	165	62	62	22(25.5)	8(5)	37	43	85	M20x2.5P	1.5 x 60°	12.5
SJ-18	165	62	62	22(25.5)	8(5)	37	43	85	M20x2.5P	1.5 x 60°	12.5
SJ-21	180	65	70	25	9	40	60	80	M20x2.5P	3.0 x 60°	16.2
SJ-24	180	65	70	25	9	40	60	80	M20x2.5P	3.0 x 60°	16.2
SJ-32	180	65	70	25	9	40	60	80	M20x2.5P	3.0 x 60°	16.2